



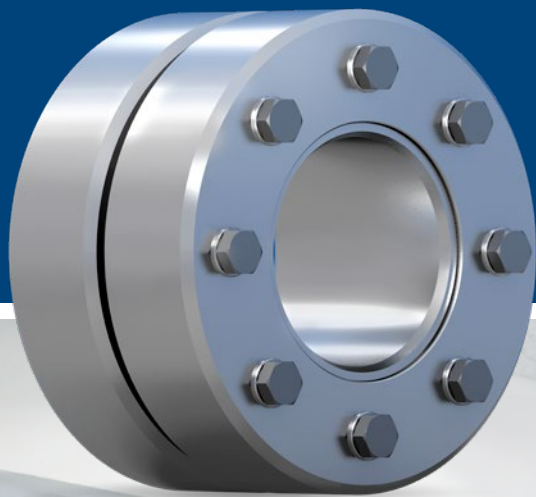
STÜWE[®]

Produktkatalog
Wellenkupplung TYP WK & WKL



Zertifiziert nach
DIN ISO 9001:2008

STÜWE[®]



WELLENKUPPLUNG TYP WK UND WKL



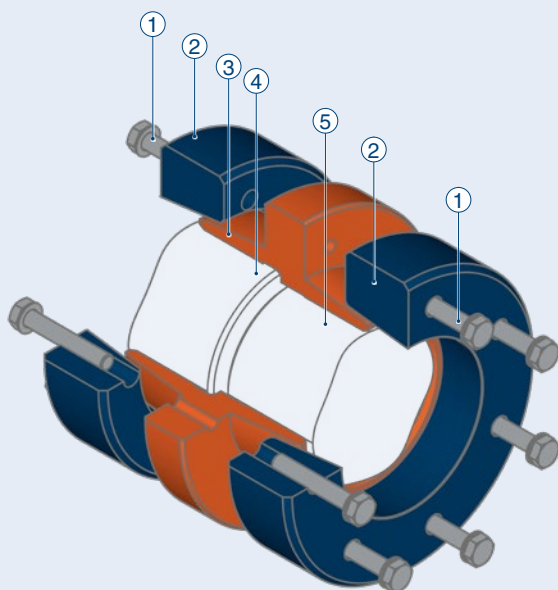
WELLENKUPPLUNG TYP WK UND WKL – ALLGEMEINES

Anwendungsbeschreibung

Die Wellenkupplungen WK und WKL eignen sich überall dort, wo mit wenig Aufwand eine sichere, starre Verbindung zwischen zwei freien Wellenenden gefordert ist. Die Kupplungen werden für Wellen mit gleichen oder unterschiedlichen Wellendurchmessern angeboten. Größere axiale Abstände zwischen den Wellenenden werden mit der Wellenkupplung WKL umgesetzt.

Einsatzgebiete

| Typ | Wellendurchmesser | Übertragbare Drehmomente | Einsatzgebiet |
|--------|-------------------|--------------------------|---|
| WK 12 | 9 - 750 mm | 0,04 - 7116 kNm | Der maximale Abstand der Wellenenden beträgt $0,1 \times L$. |
| WKL 12 | 9 - 750 mm | 0,04 - 7116 kNm | Lange Ausführung |

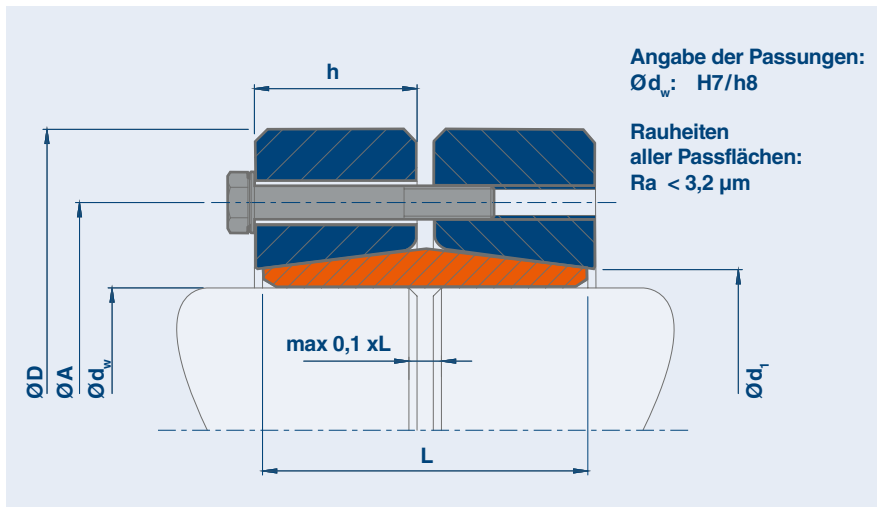


- ① Spannschraube*
ggf. inklusive Unterlegscheibe*
- ② Außenring*
- ③ Innenring*
- ④ Welle 1
- ⑤ Welle 2

*Im Lieferumfang enthalten

STÜWE® Wellenkupplung Typ WK

Baureihe 12



Erläuterungen

- M_t Maximal übertragbares Drehmoment einer Wellenkupplung bei $P_{ax} = 0$
- P_{ax} Maximal übertragbare Axialkraft einer Wellenkupplung bei $M_t = 0$
- M_a Maximales Anzugsmoment der Spannschrauben (siehe auch „Montage- und Demontageanleitung“)

Wellenkupplung WK – Baureihe 12

| Typ | d_w^* mm | M_t kNm | P_{ax} kN | M_a Nm | B** | D mm | L mm | h mm | A mm | d_1 mm | kg |
|------------|---------------|--------------|----------------|-------------|-----|---------|---------|---------|---------|-------------|-----|
| WK 10 - 12 | 9 | 0,04 | 8 | 12 | M6 | 39 | 20 | 10 | 25 | 13 | 0,2 |
| | 10 | 0,04 | 9 | | | | | | | | |
| | 11 | 0,05 | 10 | | | | | | | | |
| WK 12 - 12 | 12 | 0,07 | 11 | 12 | M6 | 44 | 26 | 13 | 28 | 16 | 0,3 |
| | 13 | 0,08 | 12 | | | | | | | | |
| | 14 | 0,09 | 13 | | | | | | | | |
| WK 15 - 12 | 15 | 0,16 | 21 | 29 | M8 | 52 | 30 | 15 | 36 | 21 | 0,5 |
| | 17 | 0,20 | 24 | | | | | | | | |
| | 19 | 0,26 | 27 | | | | | | | | |
| WK 20 - 12 | 20 | 0,29 | 29 | 29 | M8 | 60 | 34 | 17 | 42 | 25 | 0,7 |
| | 22 | 0,35 | 32 | | | | | | | | |
| | 24 | 0,41 | 35 | | | | | | | | |
| WK 25 - 12 | 25 | 0,49 | 40 | 29 | M8 | 66 | 38 | 19 | 48 | 32 | 0,9 |
| | 27 | 0,58 | 43 | | | | | | | | |
| | 29 | 0,66 | 46 | | | | | | | | |
| WK 30 - 12 | 30 | 0,77 | 51 | 29 | M8 | 76 | 42 | 21 | 56 | 38 | 1,3 |
| | 32 | 0,87 | 55 | | | | | | | | |
| | 35 | 1,05 | 60 | | | | | | | | |
| WK 40 - 12 | 36 | 1,3 | 70 | 58 | M10 | 96 | 50 | 25 | 70 | 47 | 2,5 |
| | 40 | 1,8 | 92 | | | | | | | | |
| | 43 | 2,3 | 109 | | | | | | | | |
| WK 50 - 12 | 44 | 2,3 | 102 | 100 | M12 | 112 | 60 | 30 | 84 | 58 | 4,2 |
| | 50 | 3,4 | 137 | | | | | | | | |
| | 54 | 4,3 | 161 | | | | | | | | |
| WK 60 - 12 | 55 | 4,1 | 150 | 100 | M12 | 120 | 68 | 34 | 94 | 66 | 4,8 |
| | 60 | 5,5 | 184 | | | | | | | | |
| | 62 | 6,1 | 197 | | | | | | | | |

*Der Durchmesser der Bohrung ist in den angegebenen Grenzen frei wählbar

**Spannschrauben: standardmäßig DIN EN ISO 4017/4014 Güte 10.9, alternativ DIN EN ISO 4762 Güte 10.9

Ab M16 und größer mit Unterlegscheiben: DIN EN ISO 7416

Bestellangabe: (Typ x $\text{Ø}d_w$), z. B. WK 40 - 12 x 43

Wellenkupplung Typ WK – Baureihe 12

| Typ | d _w [*] mm | M _t kNm | P _{ax} kN | M _a Nm | B ^{**} | D mm | L mm | h mm | A mm | d ₁ mm | kg |
|-------------|-----------------------------------|-----------------------|-----------------------|----------------------|-----------------|---------|---------|---------|---------|----------------------|------|
| WK 70 - 12 | 63 | 6,2 | 196 | 100 | M12 | 148 | 80 | 40 | 112 | 79 | 9,1 |
| | 70 | 8,6 | 245 | | | | | | | | |
| | 73 | 9,7 | 266 | | | | | | | | |
| WK 80 - 12 | 74 | 10 | 275 | 160 | M14 | 170 | 94 | 44 | 130 | 94 | 13,4 |
| | 80 | 13 | 320 | | | | | | | | |
| | 85 | 15 | 358 | | | | | | | | |
| WK 90 - 12 | 86 | 16 | 381 | 240 | M16 | 185 | 104 | 50 | 144 | 104 | 17,5 |
| | 90 | 19 | 417 | | | | | | | | |
| | 95 | 22 | 461 | | | | | | | | |
| WK 100 - 12 | 96 | 23 | 483 | 240 | M16 | 197 | 114 | 54 | 156 | 113 | 20,9 |
| | 100 | 26 | 521 | | | | | | | | |
| | 106 | 31 | 578 | | | | | | | | |
| WK 120 - 12 | 107 | 35 | 648 | 240 | M16 | 230 | 138 | 65 | 174 | 133 | 34,6 |
| | 120 | 47 | 787 | | | | | | | | |
| | 125 | 53 | 841 | | | | | | | | |
| WK 140 - 12 | 126 | 56 | 881 | 470 | M20 | 290 | 160 | 76 | 216 | 160 | 67,5 |
| | 140 | 74 | 1052 | | | | | | | | |
| | 150 | 88 | 1178 | | | | | | | | |
| WK 160 - 12 | 150 | 81 | 1081 | 470 | M20 | 320 | 176 | 83 | 234 | 180 | 85 |
| | 160 | 96 | 1202 | | | | | | | | |
| | 165 | 104 | 1264 | | | | | | | | |
| WK 180 - 12 | 165 | 114 | 1381 | 470 | M20 | 340 | 200 | 94 | 260 | 205 | 107 |
| | 180 | 143 | 1594 | | | | | | | | |
| | 185 | 154 | 1665 | | | | | | | | |
| WK 200 - 12 | 185 | 164 | 1778 | 470 | M20 | 370 | 228 | 96 | 290 | 226 | 134 |
| | 200 | 201 | 2011 | | | | | | | | |
| | 210 | 228 | 2169 | | | | | | | | |
| WK 220 - 12 | 210 | 231 | 2199 | 820 | M24 | 405 | 250 | 118 | 320 | 246 | 184 |
| | 220 | 260 | 2362 | | | | | | | | |
| | 230 | 291 | 2527 | | | | | | | | |
| WK 240 - 12 | 230 | 271 | 2353 | 820 | M24 | 430 | 270 | 128 | 340 | 267 | 221 |
| | 240 | 302 | 2513 | | | | | | | | |
| | 250 | 334 | 2675 | | | | | | | | |
| WK 260 - 12 | 240 | 322 | 2683 | 1210 | M27 | 460 | 290 | 138 | 366 | 288 | 268 |
| | 250 | 357 | 2860 | | | | | | | | |
| | 260 | 395 | 3039 | | | | | | | | |
| WK 280 - 12 | 260 | 424 | 3265 | 1210 | M27 | 485 | 330 | 166 | 400 | 308 | 347 |
| | 270 | 467 | 3459 | | | | | | | | |
| | 280 | 512 | 3656 | | | | | | | | |
| WK 300 - 12 | 280 | 530 | 3787 | 1210 | M27 | 520 | 346 | 174 | 420 | 328 | 415 |
| | 290 | 579 | 3990 | | | | | | | | |
| | 300 | 629 | 4195 | | | | | | | | |
| WK 320 - 12 | 300 | 662 | 4414 | 1640 | M30 | 550 | 376 | 190 | 446 | 348 | 501 |
| | 310 | 718 | 4631 | | | | | | | | |
| | 320 | 776 | 4849 | | | | | | | | |
| WK 340 - 12 | 320 | 806 | 5038 | 1640 | M30 | 590 | 380 | 194 | 466 | 368 | 589 |
| | 330 | 869 | 5267 | | | | | | | | |
| | 340 | 935 | 5499 | | | | | | | | |
| WK 360 - 12 | 340 | 967 | 5686 | 2210 | M33 | 650 | 400 | 202 | 500 | 398 | 770 |
| | 350 | 1037 | 5924 | | | | | | | | |
| | 360 | 1109 | 6163 | | | | | | | | |

Weitere Größen auf Anfrage, technische Änderungen vorbehalten

*Der Durchmesser der Bohrung ist in den angegebenen Grenzen frei wählbar

**Spannschrauben: standardmäßig DIN EN ISO 4017/4014 Güte 10.9, alternativ DIN EN ISO 4762 Güte 10.9

Ab M16 und größer mit Unterlegscheiben: DIN EN ISO 7416

Bestellangabe: (Typ x Ød_w), z. B. WK 220 - 12 x 210

Wellenkupplung Typ WK – Baureihe 12

| Typ | d _w [*] mm | M _t kNm | P _{ax} kN | M _a Nm | B ^{**} | D mm | L mm | h mm | A mm | d ₁ mm | kg |
|-------------|-----------------------------------|-----------------------|-----------------------|----------------------|-----------------|---------|---------|---------|---------|----------------------|------|
| WK 390 - 12 | 370 | 1195 | 6459 | 2210 | M33 | 670 | 440 | 224 | 530 | 428 | 891 |
| | 380 | 1274 | 6706 | | | | | | | | |
| | 390 | 1356 | 6954 | | | | | | | | |
| WK 420 - 12 | 400 | 1637 | 8187 | 2210 | M33 | 740 | 470 | 238 | 560 | 448 | 1175 |
| | 410 | 1737 | 8471 | | | | | | | | |
| | 420 | 1839 | 8758 | | | | | | | | |
| WK 460 - 12 | 430 | 1841 | 8561 | 2210 | M33 | 780 | 500 | 246 | 590 | 498 | 1291 |
| | 450 | 2050 | 9112 | | | | | | | | |
| | 460 | 2160 | 9390 | | | | | | | | |
| WK 500 - 12 | 470 | 2568 | 10929 | 2850 | M36 | 860 | 560 | 276 | 656 | 540 | 1772 |
| | 480 | 2700 | 11249 | | | | | | | | |
| | 500 | 2974 | 11895 | | | | | | | | |
| WK 550 - 12 | 510 | 3014 | 11820 | 2850 | M36 | 960 | 600 | 296 | 710 | 600 | 2421 |
| | 530 | 3301 | 12456 | | | | | | | | |
| | 550 | 3602 | 13097 | | | | | | | | |
| WK 600 - 12 | 560 | 3610 | 12893 | 2850 | M36 | 1000 | 620 | 310 | 760 | 650 | 2614 |
| | 580 | 3921 | 13520 | | | | | | | | |
| | 600 | 4245 | 14151 | | | | | | | | |
| WK 650 - 12 | 620 | 4555 | 14695 | 2850 | M36 | 1080 | 640 | 320 | 824 | 700 | 3074 |
| | 630 | 4732 | 15023 | | | | | | | | |
| | 650 | 5097 | 15684 | | | | | | | | |
| WK 700 - 12 | 660 | 5360 | 16243 | 2850 | M36 | 1140 | 680 | 340 | 890 | 760 | 3608 |
| | 680 | 5751 | 16916 | | | | | | | | |
| | 700 | 6158 | 17593 | | | | | | | | |
| WK 750 - 12 | 710 | 6256 | 17623 | 2850 | M36 | 1280 | 720 | 360 | 950 | 814 | 5016 |
| | 730 | 6679 | 18298 | | | | | | | | |
| | 750 | 7116 | 18977 | | | | | | | | |

Weitere Größen auf Anfrage, technische Änderungen vorbehalten.

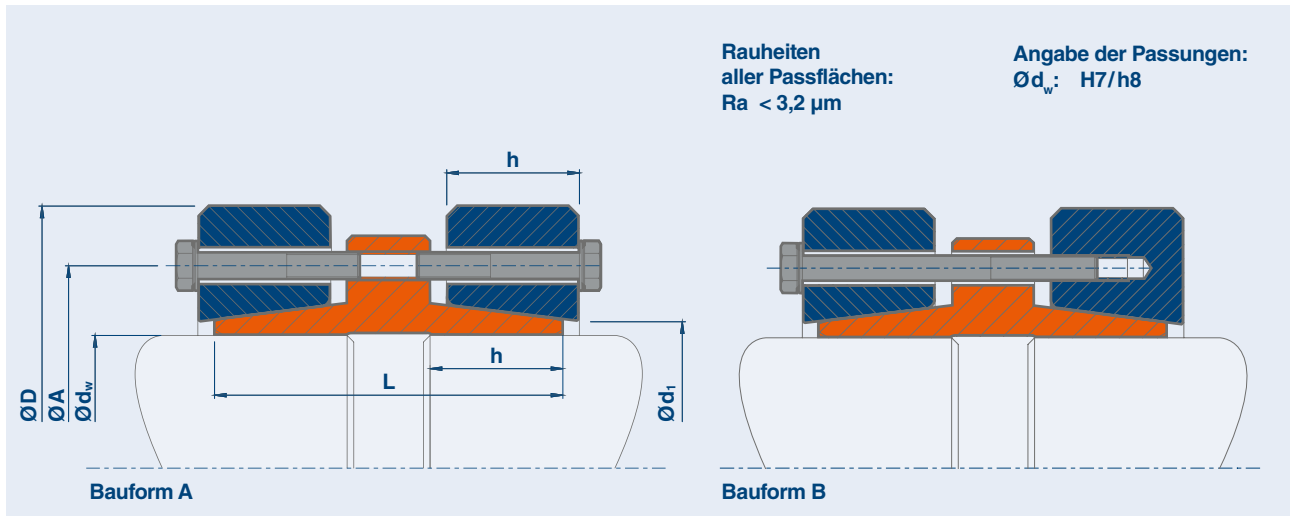
*Der Durchmesser der Bohrung ist in den angegebenen Grenzen frei wählbar

**Spannschrauben: standardmäßig DIN EN ISO 4017/4014 Güte 10.9, alternativ DIN EN ISO 4762 Güte 10.9

Ab M16 und größer mit Unterlegscheiben: DIN EN ISO 7416

Bestellangabe: (Typ x Ød_w), z. B. WK 750 - 12 x 710

STÜWE® Wellenkupplung Typ WKL Baureihe 12



Erläuterungen

- M_t Maximal übertragbares Drehmoment einer Wellenkupplung bei $P_{ax} = 0$
 P_{ax} Maximal übertragbare Axialkraft einer Wellenkupplung bei $M_t = 0$
 M_a Maximales Anzugsmoment der Spannschrauben (siehe auch „Montage- und Demontageanleitung“)

Wellenkupplung WKL – Baureihe 12

| Typ | d_w^* mm | M_t kNm | P_{ax} kN | M_a Nm | B** | D mm | L mm | h mm | A mm | d_1 mm | kg |
|-------------|---------------|--------------|----------------|-------------|-----|---------|---------|---------|---------|-------------|-----|
| WKL 10 - 12 | 9 | 0,04 | 8 | 12 | M6 | 39 | 32 | 10 | 25 | 13 | 0,3 |
| | 10 | 0,04 | 9 | | | | | | | | |
| | 11 | 0,05 | 10 | | | | | | | | |
| WKL 12 - 12 | 12 | 0,07 | 11 | 12 | M6 | 44 | 38 | 13 | 28 | 16 | 0,4 |
| | 13 | 0,08 | 12 | | | | | | | | |
| | 14 | 0,09 | 13 | | | | | | | | |
| WKL 15 - 12 | 15 | 0,16 | 21 | 29 | M8 | 52 | 50 | 15 | 36 | 21 | 0,8 |
| | 17 | 0,20 | 24 | | | | | | | | |
| | 19 | 0,26 | 27 | | | | | | | | |
| WKL 20 - 12 | 20 | 0,29 | 29 | 29 | M8 | 60 | 54 | 17 | 42 | 25 | 1,0 |
| | 22 | 0,35 | 32 | | | | | | | | |
| | 24 | 0,41 | 35 | | | | | | | | |
| WKL 25 - 12 | 25 | 0,49 | 40 | 29 | M8 | 66 | 62 | 19 | 48 | 32 | 1,3 |
| | 27 | 0,58 | 43 | | | | | | | | |
| | 29 | 0,66 | 46 | | | | | | | | |
| WKL 30 - 12 | 30 | 0,77 | 51 | 29 | M8 | 76 | 70 | 21 | 56 | 38 | 1,9 |
| | 32 | 0,87 | 55 | | | | | | | | |
| | 35 | 1,05 | 60 | | | | | | | | |

*Der Durchmesser der Bohrung ist in den angegebenen Grenzen frei wählbar

**Spannschrauben: standardmäßig DIN EN ISO 4017/4014 Güte 10.9, alternativ DIN EN ISO 4762 Güte 10.9

Ab M16 und größer mit Unterlegscheiben: DIN EN ISO 7416

Bestellangabe: (Typ x $\text{Ø}d_w$ x gewünschte Bauform), z. B. WKL 30 - 12 x 32 x A

Wellenkupplung Typ WKL – Baureihe 12

| Typ | d _w [*] mm | M _t kNm | P _{ax} kN | M _a Nm | B ^{**} | D mm | L mm | h mm | A mm | d ₁ mm | kg |
|--------------|-----------------------------------|-----------------------|-----------------------|----------------------|-----------------|---------|---------|---------|---------|----------------------|------|
| WKL 40 - 12 | 36 | 1,3 | 70 | 58 | M10 | 96 | 80 | 25 | 70 | 47 | 3,5 |
| | 40 | 1,8 | 92 | | | | | | | | |
| | 43 | 2,3 | 109 | | | | | | | | |
| WKL 50 - 12 | 44 | 2,3 | 102 | 100 | M12 | 112 | 90 | 30 | 84 | 58 | 5,5 |
| | 50 | 3,4 | 137 | | | | | | | | |
| | 54 | 4,3 | 161 | | | | | | | | |
| WKL 60 - 12 | 55 | 4,1 | 150 | 100 | M12 | 120 | 120 | 34 | 94 | 66 | 7,9 |
| | 60 | 5,5 | 183 | | | | | | | | |
| | 62 | 6,1 | 197 | | | | | | | | |
| WKL 70 - 12 | 63 | 6,2 | 196 | 100 | M12 | 148 | 140 | 40 | 112 | 79 | 13,7 |
| | 70 | 8,6 | 245 | | | | | | | | |
| | 73 | 9,7 | 266 | | | | | | | | |
| WKL 80 - 12 | 74 | 10 | 282 | 160 | M14 | 170 | 170 | 44 | 130 | 94 | 21,4 |
| | 80 | 13 | 326 | | | | | | | | |
| | 85 | 15 | 364 | | | | | | | | |
| WKL 90 - 12 | 86 | 17 | 387 | 240 | M16 | 185 | 200 | 50 | 144 | 104 | 29,5 |
| | 90 | 19 | 421 | | | | | | | | |
| | 95 | 22 | 466 | | | | | | | | |
| WKL 100 - 12 | 96 | 23 | 487 | 240 | M16 | 197 | 210 | 54 | 148 | 114 | 33,0 |
| | 100 | 26 | 523 | | | | | | | | |
| | 106 | 31 | 579 | | | | | | | | |
| WKL 120 - 12 | 107 | 35 | 659 | 240 | M16 | 230 | 230 | 65 | 174 | 134 | 54,2 |
| | 120 | 48 | 796 | | | | | | | | |
| | 125 | 53 | 850 | | | | | | | | |
| WKL 140 - 12 | 126 | 56 | 895 | 470 | M20 | 290 | 250 | 76 | 206 | 160 | 95,4 |
| | 140 | 74 | 1064 | | | | | | | | |
| | 150 | 89 | 1188 | | | | | | | | |
| WKL 160 - 12 | 150 | 82 | 1096 | 470 | M20 | 320 | 280 | 83 | 234 | 180 | 115 |
| | 160 | 97 | 1216 | | | | | | | | |
| | 165 | 105 | 1277 | | | | | | | | |
| WKL 180 - 12 | 165 | 116 | 1404 | 470 | M20 | 340 | 310 | 94 | 260 | 205 | 152 |
| | 180 | 145 | 1613 | | | | | | | | |
| | 185 | 156 | 1684 | | | | | | | | |
| WKL 200 - 12 | 185 | 167 | 1805 | 470 | M20 | 370 | 350 | 96 | 266 | 226 | 192 |
| | 200 | 203 | 2034 | | | | | | | | |
| | 210 | 230 | 2190 | | | | | | | | |
| WKL 220 - 12 | 210 | 234 | 2224 | 820 | M24 | 405 | 390 | 118 | 320 | 246 | 252 |
| | 220 | 262 | 2385 | | | | | | | | |
| | 230 | 293 | 2548 | | | | | | | | |
| WKL 240 - 12 | 230 | 273 | 2377 | 820 | M24 | 430 | 430 | 128 | 340 | 267 | 302 |
| | 240 | 304 | 2536 | | | | | | | | |
| | 250 | 337 | 2696 | | | | | | | | |
| WKL 260 - 12 | 240 | 325 | 2712 | 1210 | M27 | 460 | 450 | 138 | 366 | 288 | 376 |
| | 250 | 361 | 2888 | | | | | | | | |
| | 260 | 398 | 3065 | | | | | | | | |
| WKL 280 - 12 | 260 | 431 | 3312 | 1210 | M27 | 485 | 470 | 154 | 400 | 308 | 443 |
| | 270 | 473 | 3504 | | | | | | | | |
| | 280 | 518 | 3698 | | | | | | | | |
| WKL 300 - 12 | 280 | 537 | 3834 | 1210 | M27 | 520 | 470 | 162 | 420 | 328 | 502 |
| | 290 | 585 | 4035 | | | | | | | | |
| | 300 | 636 | 4237 | | | | | | | | |

*Der Durchmesser der Bohrung ist in den angegebenen Grenzen frei wählbar

**Spannschrauben: standardmäßig DIN EN ISO 4017/4014 Güte 10.9, alternativ DIN EN ISO 4762 Güte 10.9

Ab M16 und größer mit Unterlegscheiben: DIN EN ISO 7416

Bestellangabe: (Typ x Ød_w x gewünschte Bauform), z. B. WKL 240 - 12 x 230 x B

Wellenkupplung Typ WKL – Baureihe 12

| Typ | d _w [*] mm | M _t kNm | P _{ax} kN | M _a Nm | B ^{**} | D mm | L mm | h mm | A mm | d ₁ mm | kg |
|--------------|-----------------------------------|-----------------------|-----------------------|----------------------|-----------------|---------|---------|---------|---------|----------------------|------|
| WKL 320 - 12 | 300 | 667 | 4450 | 1640 | M30 | 550 | 510 | 180 | 446 | 348 | 609 |
| | 310 | 723 | 4664 | | | | | | | | |
| | 320 | 781 | 4881 | | | | | | | | |
| WKL 340 - 12 | 320 | 811 | 5066 | 1640 | M30 | 590 | 510 | 184 | 466 | 368 | 694 |
| | 330 | 874 | 5294 | | | | | | | | |
| | 340 | 939 | 5525 | | | | | | | | |
| WKL 360 - 12 | 340 | 973 | 5725 | 2210 | M33 | 650 | 530 | 192 | 490 | 398 | 881 |
| | 350 | 1043 | 5961 | | | | | | | | |
| | 360 | 1116 | 6199 | | | | | | | | |
| WKL 390 - 12 | 370 | 1199 | 6479 | 2210 | M33 | 670 | 580 | 216 | 526 | 428 | 1004 |
| | 380 | 1278 | 6725 | | | | | | | | |
| | 390 | 1360 | 6972 | | | | | | | | |
| WKL 420 - 12 | 400 | 1647 | 8234 | 2210 | M33 | 740 | 600 | 226 | 550 | 448 | 1257 |
| | 410 | 1746 | 8517 | | | | | | | | |
| | 420 | 1848 | 8801 | | | | | | | | |
| WKL 460 - 12 | 430 | 1841 | 8561 | 2210 | M33 | 780 | 640 | 246 | 590 | 498 | 1483 |
| | 450 | 2050 | 9112 | | | | | | | | |
| | 460 | 2160 | 9390 | | | | | | | | |
| WKL 500 - 12 | 470 | 2568 | 10929 | 2850 | M36 | 860 | 690 | 276 | 648 | 540 | 1989 |
| | 480 | 2700 | 11249 | | | | | | | | |
| | 500 | 2974 | 11895 | | | | | | | | |
| WKL 550 - 12 | 510 | 3014 | 11820 | 2850 | M36 | 960 | 760 | 296 | 710 | 600 | 2739 |
| | 530 | 3301 | 12456 | | | | | | | | |
| | 550 | 3602 | 13097 | | | | | | | | |
| WKL 600 - 12 | 560 | 3610 | 12893 | 2850 | M36 | 1000 | 780 | 310 | 760 | 650 | 2957 |
| | 580 | 3921 | 13520 | | | | | | | | |
| | 600 | 4245 | 14151 | | | | | | | | |
| WKL 650 - 12 | 620 | 4555 | 14695 | 2850 | M36 | 1080 | 820 | 320 | 824 | 700 | 3501 |
| | 630 | 4732 | 15023 | | | | | | | | |
| | 650 | 5097 | 15684 | | | | | | | | |
| WKL 700 - 12 | 660 | 5360 | 16243 | 2850 | M36 | 1140 | 840 | 340 | 890 | 760 | 4056 |
| | 680 | 5751 | 16916 | | | | | | | | |
| | 700 | 6158 | 17593 | | | | | | | | |
| WKL 750 - 12 | 710 | 6256 | 17623 | 2850 | M36 | 1280 | 880 | 360 | 950 | 814 | 5511 |
| | 730 | 6679 | 18298 | | | | | | | | |
| | 750 | 7116 | 18977 | | | | | | | | |

Weitere Größen auf Anfrage, technische Änderungen vorbehalten

*Der Durchmesser der Bohrung ist in den angegebenen Grenzen frei wählbar

**Spannschrauben: standardmäßig DIN EN ISO 4017/4014 Güte 10.9, alternativ DIN EN ISO 4762 Güte 10.9

Ab M16 und größer mit Unterlegscheiben: DIN EN ISO 7416

Bestellangabe: (Typ x Ød_w x gewünschte Bauform), z. B. WKL 750 - 12 x 710 x B

STÜWE®

STÜWE® GmbH & Co. KG

Zum Ludwigstal 35 - 45527 Hattingen

Tel. +49 2324 394-0 - Fax +49 2324 394-30

www.stuewe.de - info@stuewe.de

Informationen zu unseren Vertretungen weltweit finden Sie unter www.stuewe.de/kontakt