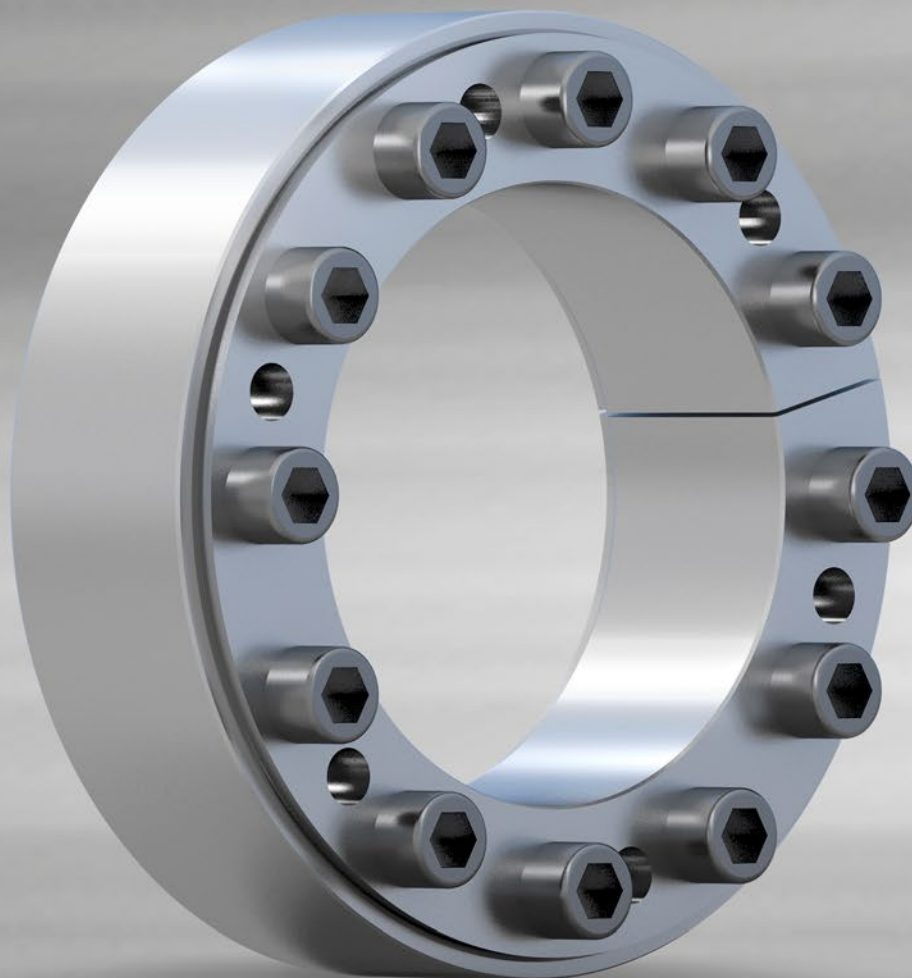


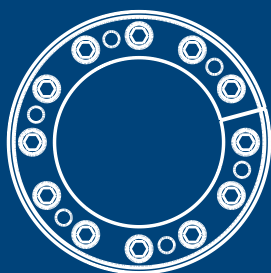


Zertifiziert nach  
DIN ISO 9001:2015



# STÜWE<sup>®</sup>

**Innenspannsatz**  
Internal Locking Unit



**[DE]** Innenspannsatz Typ IS  
Gebrauchs- und Bedienungsanleitung

**[EN]** Internal Locking Unit IS  
User Manual

## **[DE]    Gebrauchs- und Bedienungsanleitung**

1. Allgemeine Hinweise und Symbole .....	03
2. Sicherheitshinweise und persönliche Schutzausrüstung .....	04
3. Bestimmungsgemäße Verwendung .....	06
4. Transport .....	07
5. Bezeichnungen und Schnittansicht .....	08
6. Montage .....	10
7. Demontage und erneute Montage .....	13
8. Reinigung und Schmierung .....	15

## **[EN]    User Manual**

1. General Instructions and Symbols .....	17
2. Safety Instructions and Personal Protection Equipment ...	18
3. Intended Use .....	20
4. Transport .....	21
5. Descriptions and Sectional View .....	22
6. Mounting .....	24
7. Dismantling and Re-Fitting .....	27
8. Cleaning and Lubrication .....	29

Vor Einbau und Inbetriebnahme des STÜWE Innenspannsatzes Typ IS ist die Montageanleitung sorgfältig durchzulesen. Hinweise und Gefahrenvermerke sind gesondert gekennzeichnet und müssen besonders beachtet werden.

## Bedeutung der Symbole in dieser Montageanleitung:

### GEFAHR

#### **Gefahr**

Das Signalwort bezeichnet eine unmittelbare Gefährdung mit einem hohen Risikograd, die, wenn sie nicht vermieden wird, den Tod oder eine schwere Verletzung zur Folge hat.

### WARNUNG

#### **Warnung**

Das Signalwort bezeichnet eine möglicherweise drohende Gefährdung mit einem mittleren Risikograd, die, wenn sie nicht vermieden wird, den Tod oder eine schwere Verletzung zur Folge haben kann.

### VORSICHT

#### **Vorsicht**

Das Signalwort bezeichnet eine Gefährdung mit einem niedrigen Risikograd, die, wenn sie nicht vermieden wird, eine geringfügige und mäßige Verletzung zur Folge haben kann.

### HINWEIS

#### **Hinweis**

Das Signalwort bezeichnet eine möglicherweise gefährliche Situation, die zu Sach- und Umweltschaden führen kann.

Diese Montageanleitung gilt unter der Voraussetzung, dass der Innenspannsatz für seinen Verwendungszweck richtig ausgewählt ist. Auswahl und Auslegung des Innenspannsatzes sind nicht Gegenstand dieser Montageanleitung.

Diese Montageanleitung ist sorgfältig aufzubewahren und muss im Falle der Weiterleitung des Innenspannsatzes, sei es einzeln oder als Teil der Maschine, mitgegeben werden.

Alle Angaben und Hinweise in dieser Gebrauchs- und Bedienungsanleitung erfolgen unter Berücksichtigung unserer bisherigen Erfahrungen und Erkenntnissen nach bestem Wissen. Die Originalfassung wurde in deutscher Sprache erstellt und von STÜWE geprüft. Eine Vervielfältigung ist ohne die schriftliche Einwilligung von STÜWE nicht gestattet.

## 2. Sicherheitshinweise und persönliche Schutzausrüstung

### Sicherheitshinweise

**Der STÜWE Innenspannsatz Typ IS darf nur dann montiert oder demontiert werden, wenn:**

- die Gebrauchs- und Bedienungsanleitung vorab sorgfältig gelesen und verstanden wurde,
- dies mit großer Sorgfalt durch Fachkräfte, bzw. geschultes Personal\* erfolgt,
- Sie vom Unternehmen hierzu autorisiert sind.

\* Als geschultes/unterwiesenes Personal gilt eine Person, die über die ihr übertragenen Aufgaben und die möglichen Gefahren bei unsachgemäßem Verhalten unterrichtet und, falls erforderlich, angeleitet wurde. Auch über die notwendigen Schutzeinrichtungen und Schutzmaßnahmen wurde sie belehrt. Zu schulendes, anzulernendes, einzuweisendes oder im Rahmen einer allgemeinen Ausbildung befindliches Personal darf nur unter ständiger Aufsicht einer erfahrenen Person tätig werden.

#### **⚠ VORSICHT**

Die Montage und Demontage darf nur bei stillgesetzter und gegen Wiedereinschalten gesicherter Maschine durchgeführt werden.

#### **HINWEIS**

Durch die Kombination von Maschine und Innenspannsatz entstehen Gefährdungen durch bewegliche Teile. Durch den Betreiber sind weitere Maßnahmen zur Risikominderung zu treffen.

Reparaturarbeiten dürfen nur von STÜWE oder nach Rücksprache mit STÜWE vorgenommen werden.

Wenn ein Verdacht auf Fehlfunktion vorliegt, ist die Maschine, in der der Innenspannsatz eingebaut ist, sofort außer Betrieb zu nehmen und STÜWE oder eine autorisierte STÜWE-Vertretung zu informieren.

Alle Kontaktdaten finden Sie auf unserer Homepage unter [www.stuewe.de](http://www.stuewe.de) oder rufen Sie uns unter der Telefonnummer +49 (0) 2324 394-0 an.

### Persönliche Schutzausrüstung



#### **(Chemikalienbeständigen) Handschutz verwenden**

- Bei Montage-/Demontearbeiten besteht eine Gefährdung durch Kontakt mit Schmierstoffen! Es sind die stoffbezogenen Sicherheitsdatenblätter zu beachten. Handschuhe tragen.
- Gefährdung durch scharfe Ecken und Kanten bei der Handhabung.
- Der Innenspannsatz kann sich durch externe Wärmequellen im Betrieb stark erwärmen. Achtung vor heißen Oberflächen bei Montage-/Demontearbeiten.



#### **Augenschutz verwenden**

Bei Montage-/Demontearbeiten besteht eine Gefährdung durch Kontakt mit Schmierstoffen! Vollsichtbrille (Korbbrille) tragen. Es sind die stoffbezogenen Sicherheitsdatenblätter zu beachten. Diese erhalten Sie auf Anfrage bei uns.



#### **Kopfschutz verwenden**

Bei Montage-/Demontearbeiten besteht durch Anheben und Absenken der Teile Verletzungsgefahr sowie Stoßgefahr des Kopfes an vorstehenden Maschinenteilen. Es ist ein geeigneter Kopfschutz zu tragen.



#### **Fußschutz verwenden**

Bei Montage-/Demontearbeiten besteht durch Herabfallen und Absetzen der Teile Verletzungsgefahr. Es ist ein geeigneter Fußschutz zu tragen.

# 3. Bestimmungsgemäße Verwendung und zeitliche Grenzen

## Bestimmungsgemäße Verwendung

Der Innenspannsatz Typ IS ist für reibschlüssige starre, nicht schaltbare, lösbare Welle-Nabe Verbindungen für zylindrische Wellen konzipiert. Die Verwendungsgrenzen werden unter Berücksichtigung einer vernünftigerweise vorhersehbaren Fehlanwendung wie folgt eingegrenzt:

- Beachtung der technischen Daten gemäß Produktkatalog bzw. Kundenzeichnung
- Temperaturbereich:  
Die Standardprodukte sind im Bereich von -20°C bis +100°C einsetzbar. Bitte achten Sie bei Sonderprodukten auf die gesonderten Spezifikationen.
- Materialeigenschaft:  
Das verwendete System aus Welle und Nabe muss die erforderlichen Streckgrenzen (siehe Katalog) aufweisen.
- Oberflächenbeschaffenheit:  
Die Oberflächenrauigkeit (Ra) des verwendeten Welle-Nabe-Systems sollte kleiner sein als 3,2µm.
- Umgebungsbedingungen:  
Standardprodukte sind in nicht korrosiven, flüssigen oder gasförmigen Umgebungen einsetzbar. Bitte achten Sie bei Sonderprodukten auf die gesonderten Spezifikationen.

## Zeitliche Grenzen

Eine zeitliche Grenze kann für das Produkt nicht festgelegt werden. Folgende Hinweise sind zu beachten:

- Vor einem erneutem Verspannen sind die Bauteile des IS neu zu ölen.
- Bei Verschmutzungen sind die Kegelflächen zwischen Außen- und Innenring des Innenspannsatzes zu reinigen und neu zu ölen.
- Vor der erneuten Montage müssen die Spanschrauben erneuert werden.

Die Transporttätigkeiten dürfen nur durch geschultes/unterwiesenes Personal ausgeführt werden.

### Anschlagpunkte

Zur Montage des Innenspannsatzes auf eine Nabe wird ein Hebeband oder ein anderes geeignetes Hebezeug empfohlen.

#### ⚠️ WARNUNG

Schwankende oder herabfallende Innenspannsätze bzw. Einzelteile. Geeignete Lastaufnahmemittel, Kopfschutz und Sicherheitsschuhe verwenden bzw. tragen.



#### HINWEIS

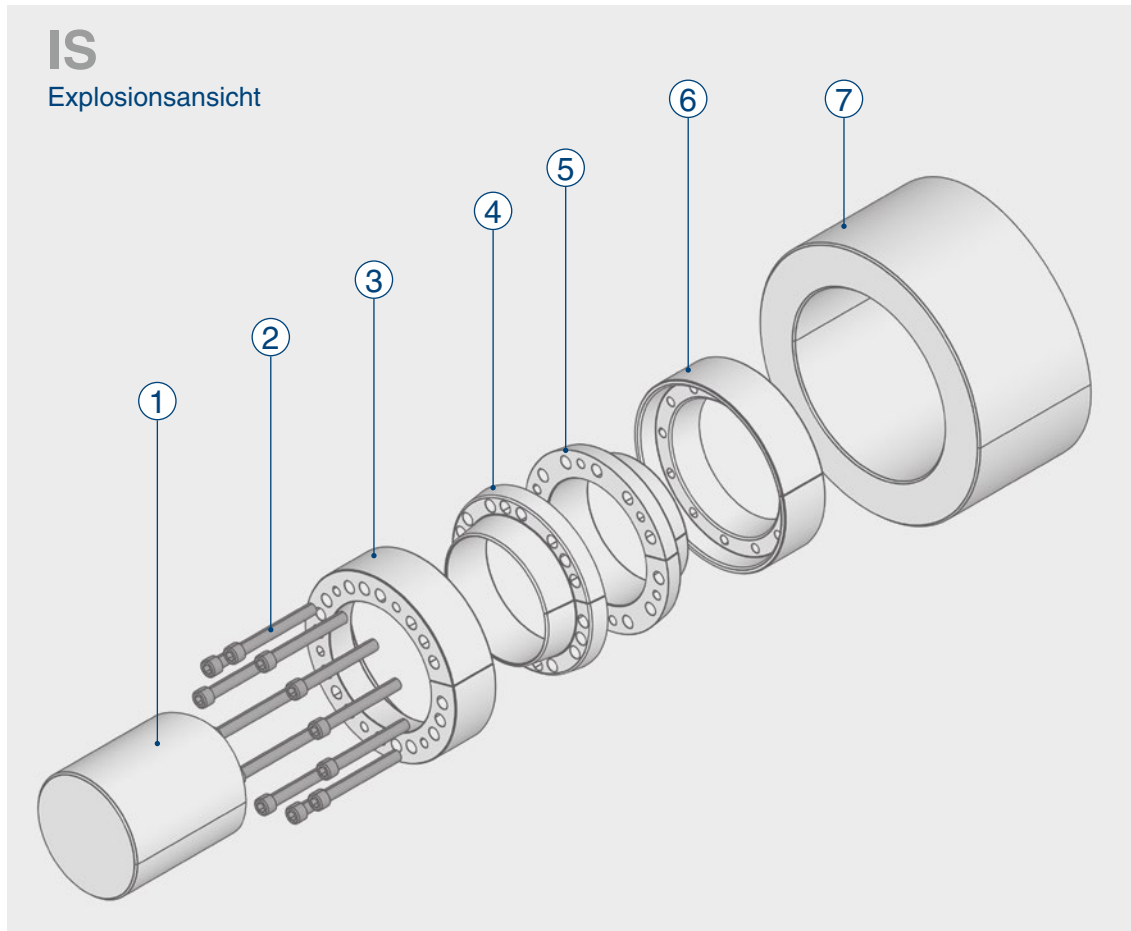
Verpackung fach- und umweltgerecht entsorgen. Die nationalen Vorschriften sind zu beachten.

#### ⚠️ VORSICHT

Mit dem Anschlagen von Lasten nur geschultes/unterwiesenes Personal beauftragen.

Nicht unter schwebenden Lasten aufhalten.

## 5. Bezeichnungen und Schnittansicht



### Bezeichnungen

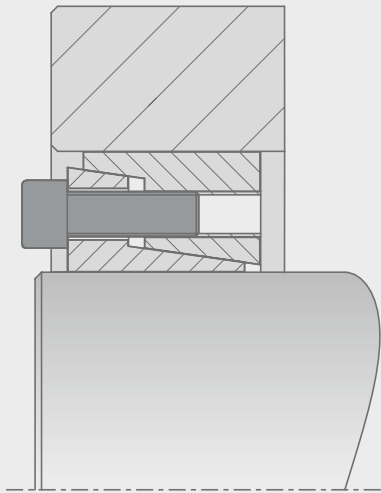
#### Innenspannsatz

- |   |  |
|---|--|
| ① | Welle  |
| ② | Spannschrauben, Standard: DIN EN ISO 4762 12.9 |
| ③ | Außenring 1                                    |
| ④ | Innenring 1                                    |
| ⑤ | Innenring 2                                    |
| ⑥ | Außenring 2                                    |
| ⑦ | Hohlwelle / Nabe                               |



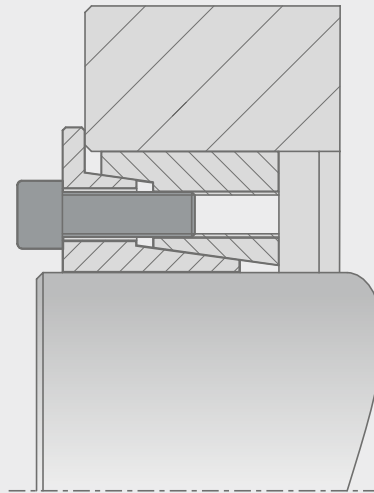
## IS Baureihe IS1

Detailansicht im Schnitt



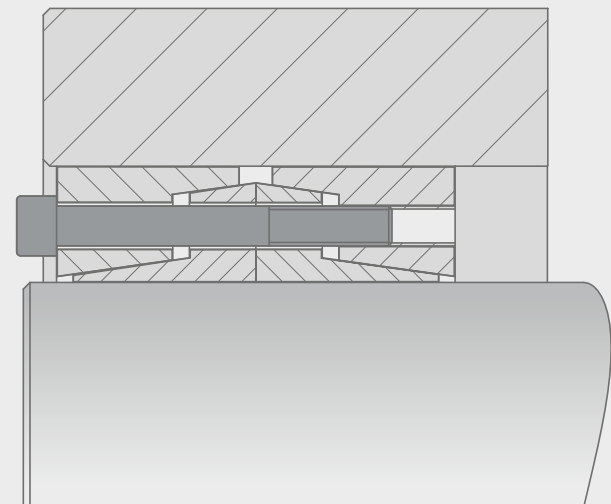
## IS Baureihe ISN1

Detailansicht im Schnitt



## IS Baureihe IS 4 / IS 4.1

Detailansicht im Schnitt



# Montage

Der STÜWE Innenspannsatz Typ IS wird einbaufähig geliefert.

### HINWEIS

Der Innenspannsatz darf vor dem erstmaligen Verspannen nicht auseinandergebaut werden.

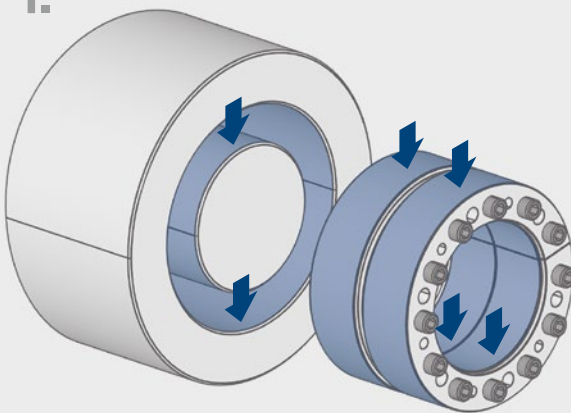
### HINWEIS

Nie die Spannschrauben anziehen, bevor nicht auch die Maschinenwelle eingebaut ist.

### HINWEIS

Keinen zusätzlichen Schmierstoff verwenden!

1.



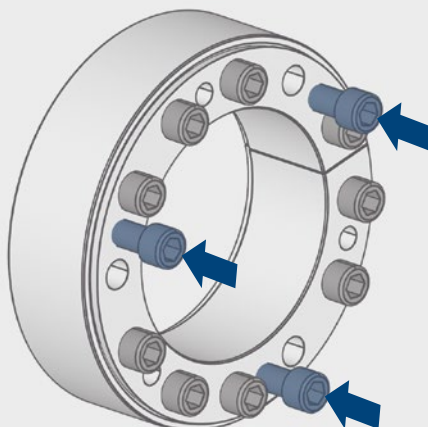
Nabenbohrung, Welle und Passflächen des Innenspannsatzes reinigen. Die Oberflächen müssen fettfrei und trocken sein.

### HINWEIS

Saubere Putztücher und Lösungsmittel verwenden.

Einölen der Nabenbohrung, der Welle und der Passflächen des Innenspannsatzes mit Hydrauliköl (z. B. HLP46 oder HLP68), so dass überall ein dünner Ölfilm verbleibt.

2a.



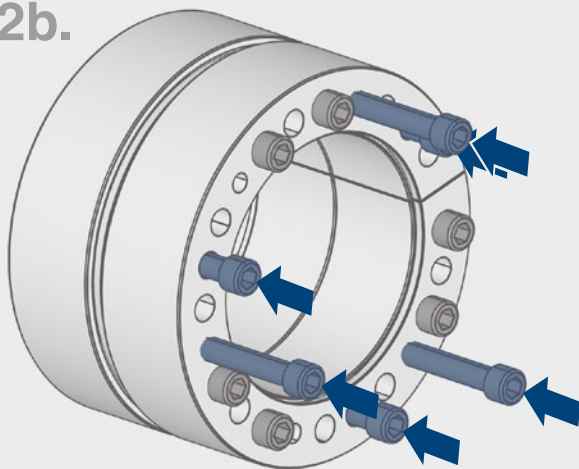
Bei der Baureihe IS 1 und ISN 1

Alle Spannschrauben einige Gewindegänge (nicht vollständig) herausdrehen. Mindestens drei Schrauben am Umfang verteilt herausdrehen und in die in Abdrückgewinde einschrauben. Hierdurch wird das Verkanten und Festsetzen der Druckringe beim Einschleiben des Spannsatzes verhindert (selbsthemmende Kegel).

**⚠ WARNUNG**

Niemals alle Spannschrauben gleichzeitig entnehmen.

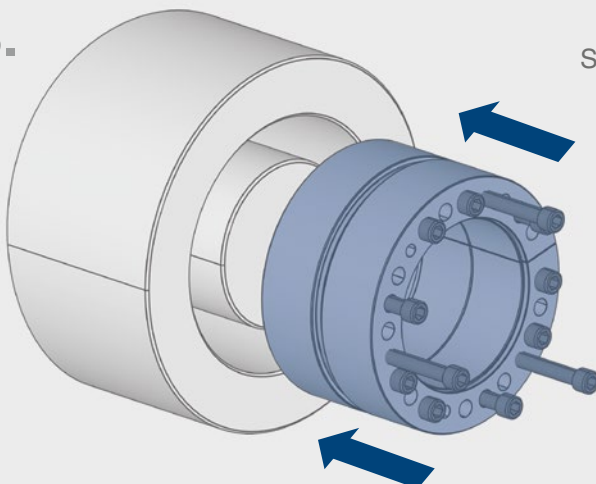
2b.



**Bei der Baureihe IS 4 und IS 4.1**

Alle Spannschrauben einige Gewindegänge (nicht vollständig) herausdrehen. Sechs Schrauben am Umfang verteilt herausdrehen und drei Schrauben in die Abdrückgewinde des vorderen Außenrings und drei Schrauben in die Abdrückgewinde des zweiten Innenrings einschrauben. Hierdurch wird das Verkatzen und Festsetzen der Druckringe beim Einschleiben des Spannsatzes verhindert (selbsthemmende Kegel).

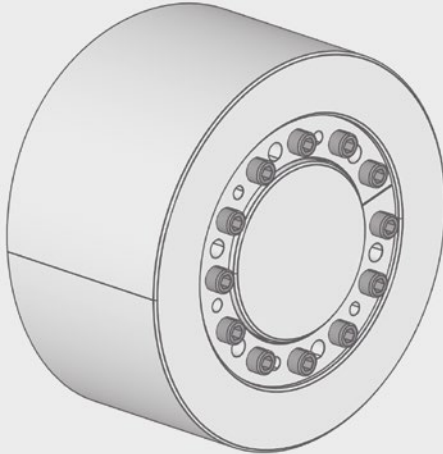
3.



Spannsatz einschieben und ausrichten.

## 6. Montage

4.

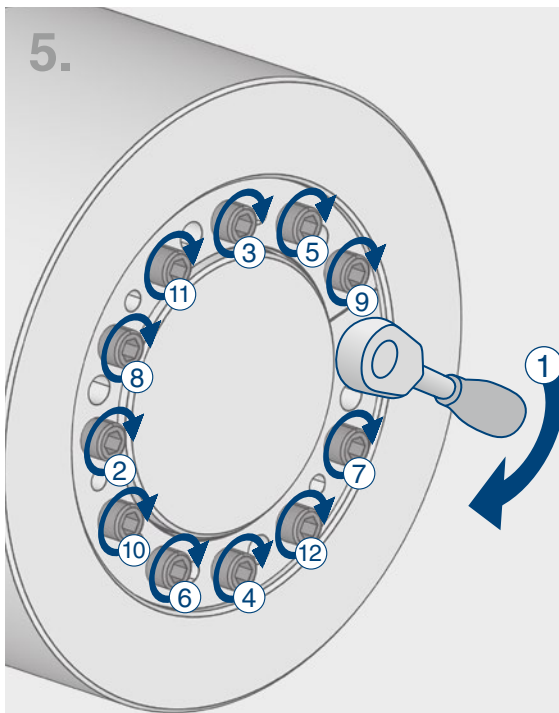


Schrauben wieder in die Spannbohrungen einschrauben.

### HINWEIS

**Nie die Spannschrauben anziehen, bevor nicht auch die Maschinenwelle eingebaut ist.**

5.



Anziehen der Spannschrauben über Kreuz (nicht der Reihe nach) mit halbem Anzugsmoment. Anziehen der Spannschrauben wiederholen. Dabei ist das Anzugsmoment in mehreren Stufen zu steigern.

### HINWEIS

**Das max. Anzugsmoment darf nicht überschritten werden. Alle Schrauben sind so lange anzuziehen, bis alle Schrauben das vorgeschriebene Anzugsmoment aufweisen.**

### HINWEIS

**Zur Sicherheit die Schrauben in 2 weiteren Durchgängen mit dem max. Anzugsmoment anziehen.**

## Demontage und erneute Montage

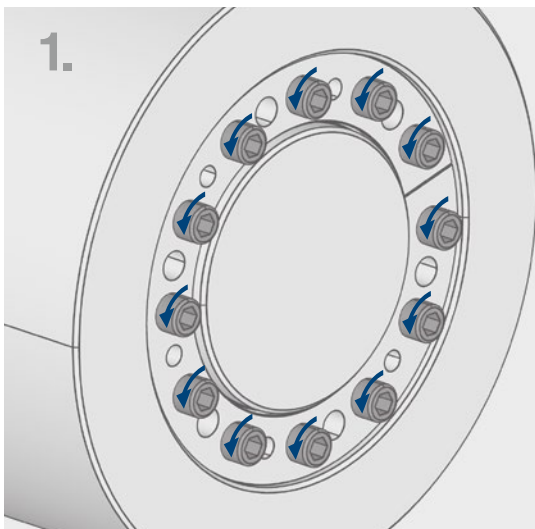
**⚠️ WARNUNG**

Nicht die Spannschrauben vollständig herausschrauben.



Schutzbrille tragen.

1.



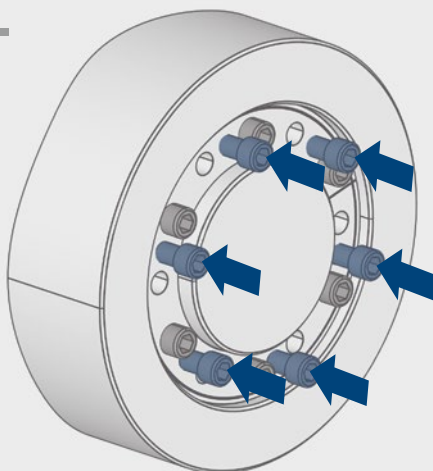
Gleichmäßiges Lösen der Spannschrauben über Kreuz.

**HINWEIS**

Zu Beginn nur mit einer Viertel-Umdrehung.



2a.

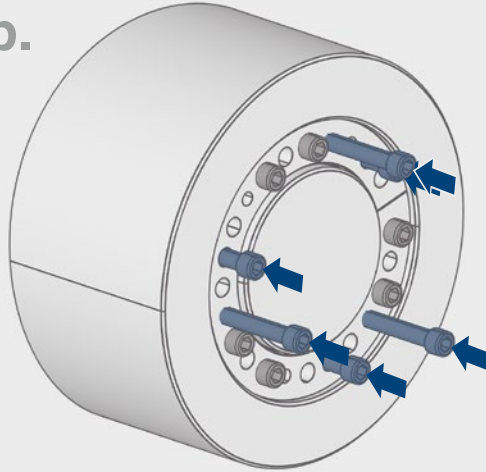


**Bei der Baureihe IS 1 und ISN 1**

So viele Schrauben, wie Abdrückgewinde vorhanden sind, herausschrauben und in die Abdrückgewinde einschrauben.

## 7. Demontage und erneute Montage

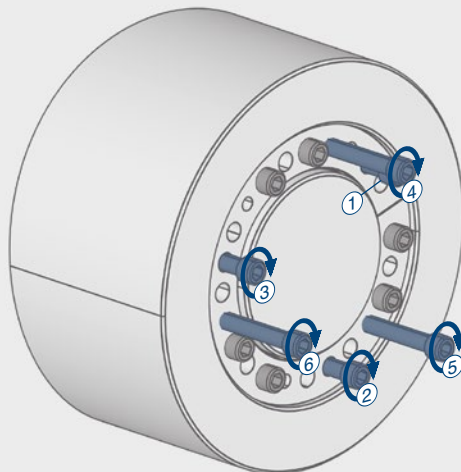
2b.



### Bei der Baureihe IS 4 und IS 4.1

So viele Schrauben, wie Abdrückgewinde vorhanden sind, herausschrauben und in die Abdrückgewinde des vorderen Außenrings und des zweiten Innenrings einschrauben.

3.

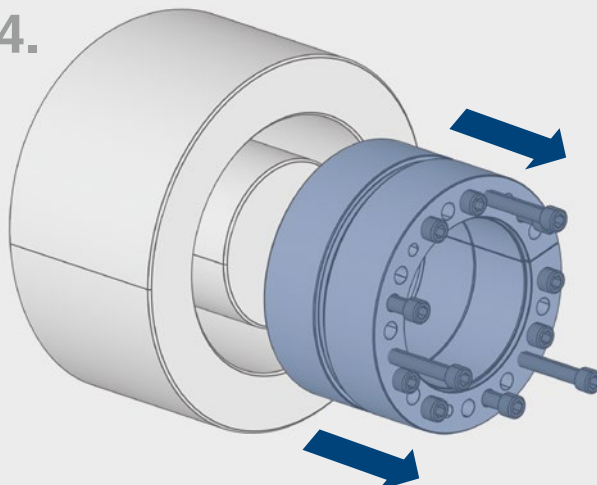


Lösen der Verbindung durch stufenweises und gleichmäßiges Anziehen der Abdrückschrauben über Kreuz.

#### HINWEIS

Abdrückschrauben links und rechts vom Schlitz hintereinander anziehen.

4.



Herausziehen des Innenspannsatzes aus der Hohlwelle/Nabe und Welle.

#### HINWEIS

Gegebenenfalls vorher Rostansatz, der sich auf der Hohlwelle/Nabe und Welle vor dem Innenspannsatz gebildet hat, entfernen.

# Reinigung und Schmierung

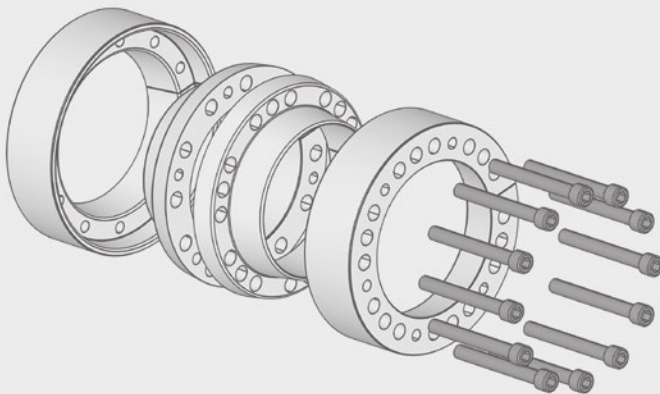
### HINWEIS

Vor der Wiederverwendung müssen Innenspannsätze auseinandergenommen werden und alle Druckringe sind auf Riefen und Fresser zu überprüfen. Anschließend sind alle Bauteile neu einzülen.

### HINWEIS

Bei Typ IS 4 und 4.1 bei vollständiger Zerlegung die richtige Reihenfolge der Einzelringe festhalten.

1.



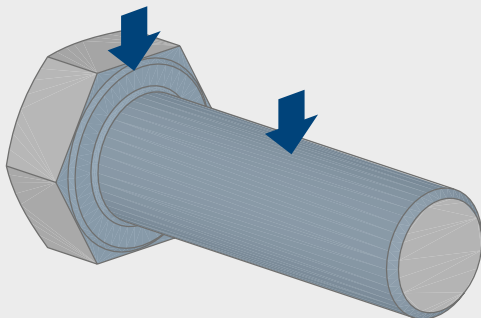
Nach dem Reinigen alle Oberflächen des Innenspannsatzes und die Gewinde mit Hydrauliköl (z. B. HLP46 oder HLP68) einölen, so dass überall ein dünner Ölfilm verbleibt.



### HINWEIS

Kein Öl mit MoS<sub>2</sub>-Anteil und kein Fett verwenden.

2.



Zusätzlich zum Gewinde müssen die Schrauben auch unter dem Schraubenkopf geölt werden.

### HINWEIS

Hydrauliköl (z. B. HLP46 oder HLP68) verwenden!

Spannsatz gemäß korrekter Reihenfolge wieder zusammenbauen.

## **[EN] User Manual**

1. General Instructions and Symbols .....	17
2. Safety Instructions and Personal Protection Equipment ...	18
3. Intended Use .....	20
4. Transport .....	21
5. Descriptions and Sectional View .....	22
6. Mounting .....	24
7. Dismantling and Re-Fitting .....	27
8. Cleaning and Lubrication .....	29



The installation instructions must be carefully read before installing and commissioning a STÜWE internal locking unit type IS. Instructions and danger warnings are separately marked and special attention must be paid to them.

## Meaning of the symbols in these installation instructions:

### DANGER

#### **Danger**

The signal word indicates an immediate danger with a high level of risk which, if it is not avoided, will lead to death or a severe injury.

### WARNING

#### **Warning**

The signal word indicates a possible threat of danger with a medium level of risk which, if it is not avoided, may lead to death or a severe injury.

### ATTENTION

#### **Attention**

The signal word indicates a danger with a low level of risk which, if it is not avoided, may lead to a minor or slight injury.

### NOTE

#### **Note**

The signal word indicates a possibly dangerous situation which may lead to damage to material or the environment.

These installation instructions apply on condition that the internal locking unit meets the selection criteria for its proper use. The selection and arrangement of the internal locking unit do not form a part of these installation instructions.

These installation instructions must be carefully retained and must be passed on if the internal locking unit is transferred, be it individually or as part of a machine.

All information and notes in these instructions for use and operation are given to the best of our knowledge while taking into account our previous experience and intelligence. The original version was created in German and checked by STÜWE. No reproduction is permitted without the written approval of STÜWE.

## 2. Safety Instructions and Personal Protection Equipment

### Safety Instructions

The STÜWE internal locking unit type IS may only be installed and removed if:

- the instructions for use and operation have been carefully read and understood,
- they are carried out with great care by specialists or trained personnel\*,
- who are authorised by the company for this.

\* A person is considered as being trained/instructed when he/she has been instructed in the tasks which have been delegated to him/her and in the possible dangers of improper behaviour and has been trained where necessary. He/she has also been instructed on the necessary protective equipment and protective measures. Personnel to be trained, educated, instructed or who are within their period of general training may only work under constant supervision of an experienced person.

#### **⚠ ATTENTION**

Installation and removal may only be carried out when the machine has been brought to a standstill and secured against being switched on again.

#### **NOTE**

Dangers occur through moving parts as a result of the combination of the machine and internal locking unit. Further measures for the minimizing of risks must be undertaken by the operator.

Repair work may only be undertaken by STÜWE or after consultation with STÜWE.

If it is suspected that there is a malfunction, the machine in which the internal locking unit has been fitted must be immediately de-commissioned and STÜWE or an authorized STÜWE representative informed.

All contact data may be found on our homepage under [www.stuewe.de](http://www.stuewe.de) or call us on the telephone number +49 (0) 2324 394-0.

### Personal Protection Equipment



#### Use (chemical-resistant) gloves

- A danger exists during installation/removal work through contact with lubricants. Attention must be paid to the safety data sheets relating to materials. Wear gloves.
- Danger through sharp corners and edges during handling.
- The internal locking unit may become very hot during operation due to external heat sources. Pay attention to possible hot surfaces during installation/removal work.



#### Use eye protection

A danger exists during installation/removal work through contact with lubricants. Wear full-vision glasses (goggles). Attention must be paid to the safety data sheets relating to materials. They may be obtained from us on request.



#### Use head protection

A danger of injury exists during installation/removal work through the raising and lowering of the parts as well as a danger of hitting your head on protruding machine parts. Appropriate head protection must be worn.



#### Use foot protection

A danger of injury exists during installation/removal work through the falling down and setting down of the parts. Appropriate foot protection must be worn.

## 3. Intended Use and Time Limits

### Intended Use

The internal locking unit type IS is designed for friction-type, fixed, non-switchable, removable shaft-hub connections for cylindrical shafts. The limits of use are restricted as follows while taking into consideration any forms of reasonably foreseeable misuse:

- Compliance with the technical data in accordance with the product catalogue and customer drawing
- Temperature range:  
The standard products may be used in a range from -20°C to +100°C. Please pay attention to the separate specifications for special products.
- Material properties:  
The system used of a shaft and hub must have the required yield strengths (see catalogue).
- Surface quality:  
The surface roughness (Ra) of the shaft and hub system used should be lower than 3.2µm.
- Ambient conditions:  
Standard products are not able to be used in corrosive, fluid or gaseous environments. Please pay attention to the separate specifications for special products.

### Time Limits

A time limit cannot be determined for the product.

Attention should be paid to the following information:

- The components of the IS must be re-oiled before re-tensioning.
- The conical surfaces between the outer and inner ring of the internal locking unit must be cleaned and re-oiled where there is soiling.
- The locking bolts must be replaced before re-installation.

Any transporting may only be carried out by trained/instructed personnel.

### Attachment points

A lifting belt or any other suitable form of lifting equipment is recommended for the installation of an internal locking unit onto a hub.

#### WARNING

Swinging or falling internal locking units and components.  
Use or wear appropriate load-carrying equipment, head protection and safety shoes.



#### NOTE

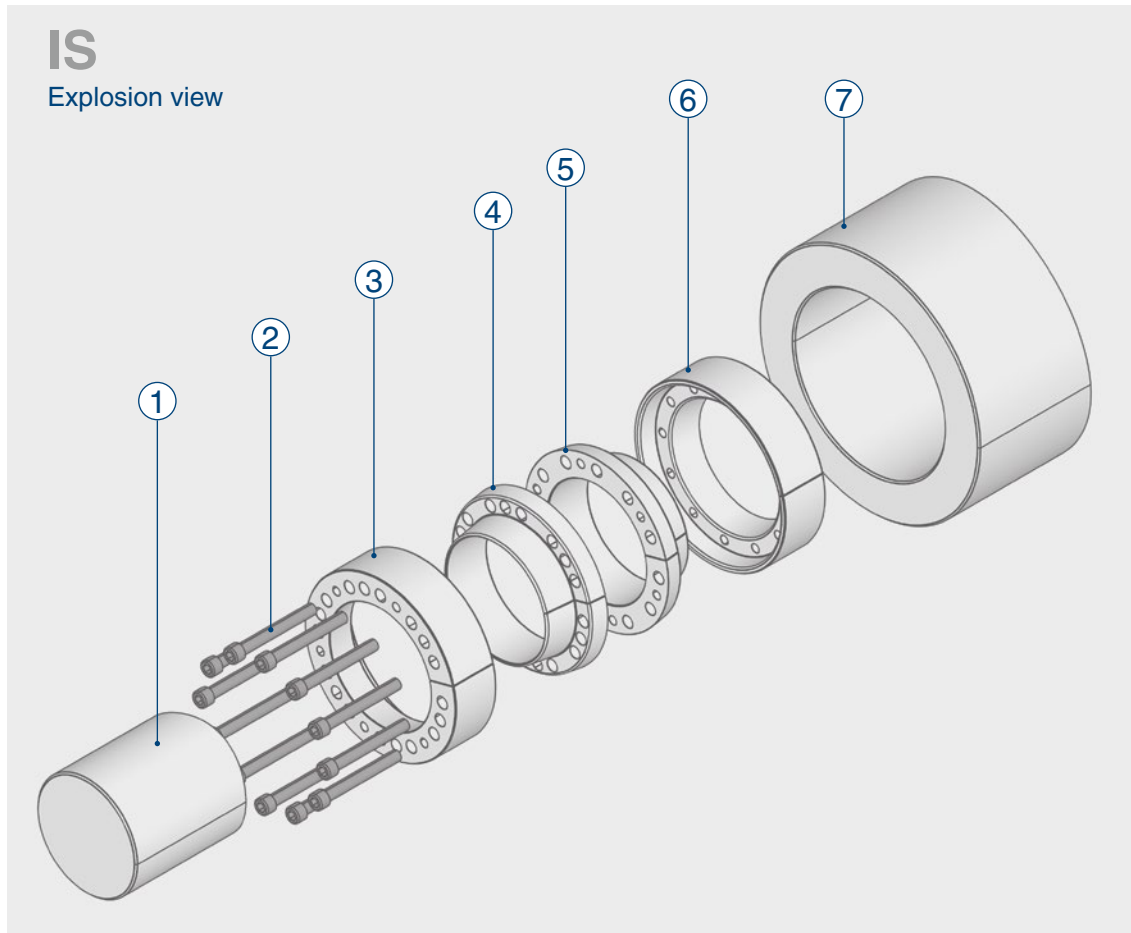
Dispose of packaging correctly and in an environmentally friendly manner. The national regulations must be complied with.

#### ATTENTION

Only engage trained/instructed personnel for the fastening of loads.

Do not remain under swinging loads.

## 5. Descriptions and Sectional View



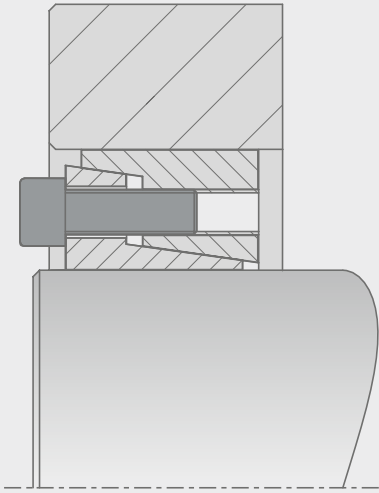
### Descriptions

#### Internal locking unit

- |   |  |
|---|--|
| ① | Shaft  |
| ② | Tightening bolts, standard: DIN EN ISO 4762 12.9 |
| ③ | Outer ring 1                                     |
| ④ | Inner ring 1                                     |
| ⑤ | Inner ring 2                                     |
| ⑥ | Outer ring 2                                     |
| ⑦ | Hollow shaft / hub                               |

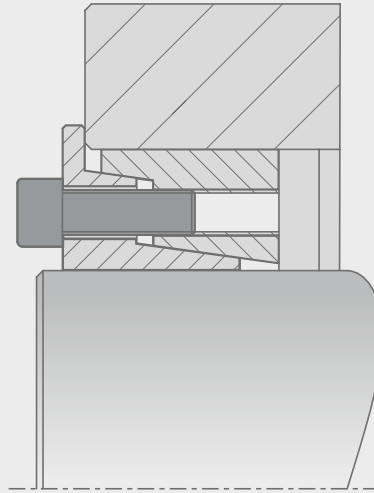
## IS Series IS1

Detailed cross-sectional view



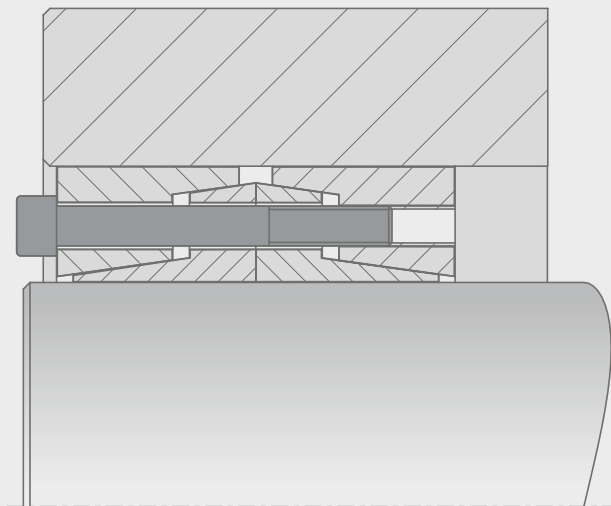
## IS Series ISN1

Detailed cross-sectional view



## IS Series IS 4 / IS 4.1

Detailed cross-sectional view



## 6. Mounting

# Mounting

The STÜWE internal locking unit type IS is supplied ready to install.

### NOTE

The internal locking unit may not be dismantled before tensioning for the first time.

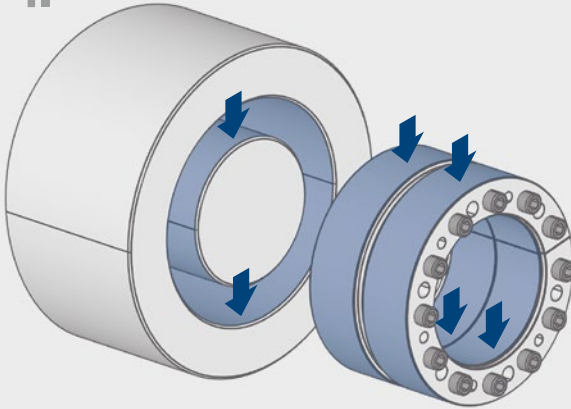
### NOTE

Do not tighten the tightening bolts before the machine shaft has been fitted.

### NOTE

Do not use additional lubricant!

1.



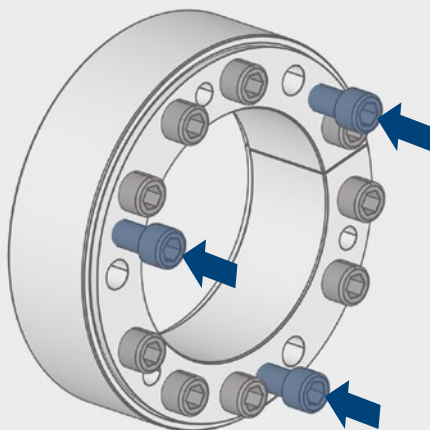
Clean the hub hole, shaft and mating surfaces of the internal locking unit. The surfaces must be free of grease and dry.

### NOTE

Use clean rags and solvents.

Oil the hub hole, the shaft and mating surfaces of the internal locking unit using hydraulic oil (e.g. HLP46 or HLP68) so that a thin film of oil remains throughout.

2a.



### For the series IS 1 and ISN 1

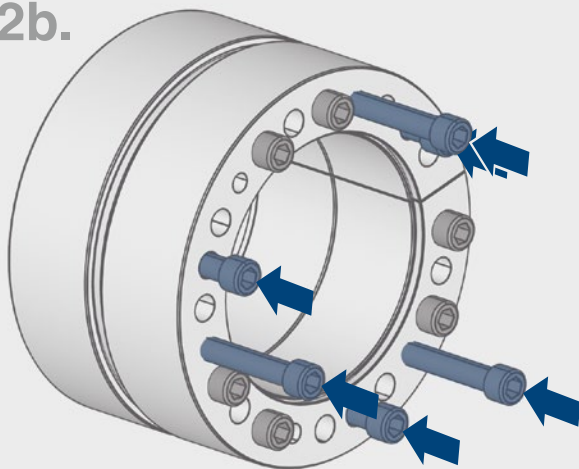
Unscrew all locking bolts by a few turns of the thread (not completely). Unscrew at least three bolts distributed around the circumference and screw them into the jacking tap-holes. By doing this, canting and wedging of the thrust rings when inserting the locking unit is avoided (self-locking cone).



**⚠ WARNING**

Never remove all tightening bolts simultaneously.

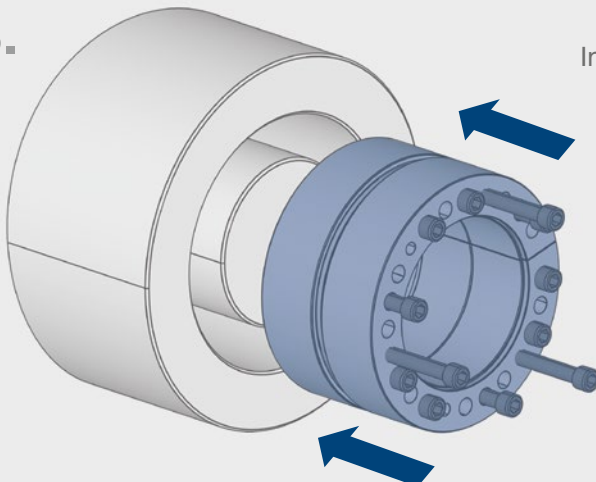
2b.



**For the series IS 4 and IS 4.1**

Unscrew all locking bolts by a few turns of the thread (not completely). Unscrew six bolts distributed around the circumference and screw three bolts them into the jacking tap-holes of the front outer ring and three bolts into the jacking tap-holes of the second inner ring. By doing this, canting and wedging of the thrust rings when inserting the locking unit is avoided (self-locking cone).

3.



Insert and align the locking unit.

## 6. Mounting

4.

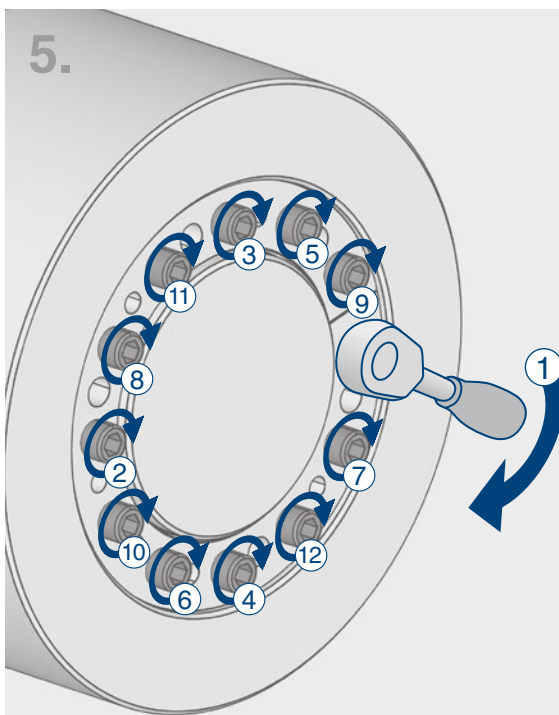


Re-screw the bolts into the tightening tap-holes.

**NOTE**

**Do not tighten the tightening bolts before the machine shaft has been fitted.**

5.



Tighten the tightening bolts crosswise (not one by one in sequence) with half the tightening torque. Repeat the tightening of the tightening bolts. When doing this, increase the tightening torque in several steps.

**NOTE**

**The maximum tightening torque may not be exceeded. All bolts have to be tightened until the correct full tightening torque is achieved for all bolts.**

**NOTE**

**For safety purposes, tighten the bolts for two further turns using the maximum tightening torque.**

# Dismantling and Re-Fitting

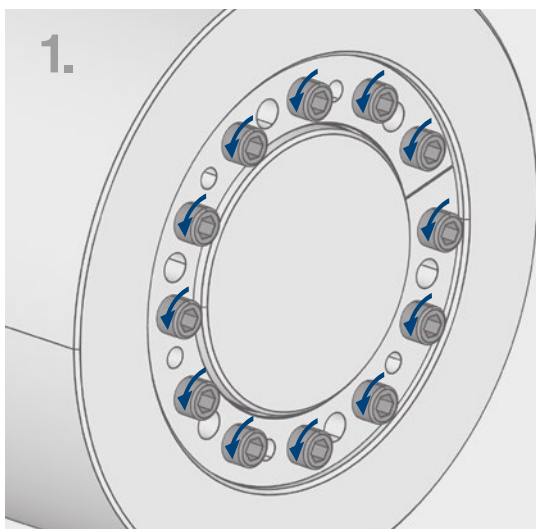
**⚠ WARNING**

Do not completely unscrew the tightening bolts.



Wear protective glasses.

1.



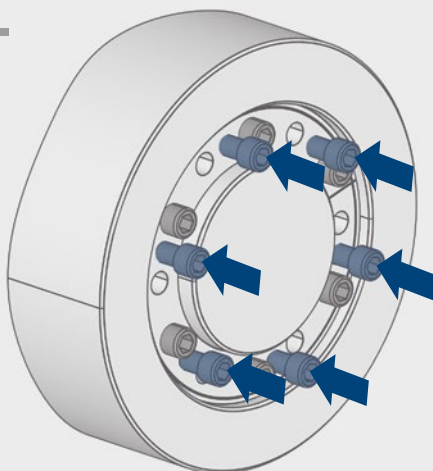
Uniformly loosen the tightening bolts crosswise.

**NOTE**

At the beginning only for a quarter turn.



2a.

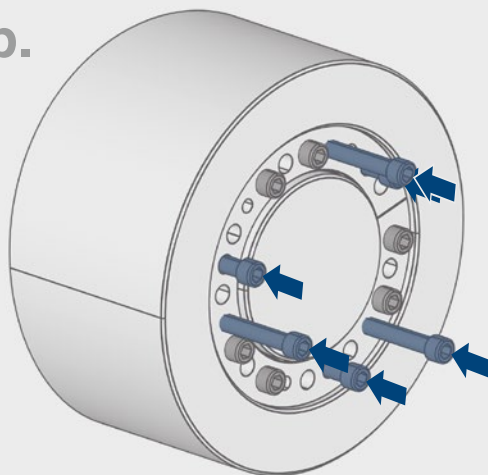


**For the series IS 1 and ISN 1**

Unscrew as many bolts as jacking tap-holes are present and screw the bolts into them.

## 7. Dismantling and Re-Fitting

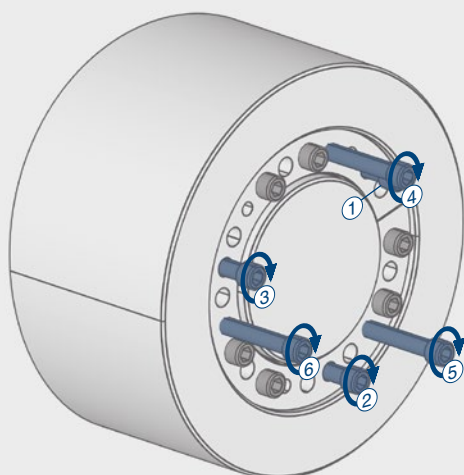
2b.



**For the series IS 4 and IS 4.1**

Unscrew as many bolts as jacking tap-holes are present and screw the bolts into the jacking tap-holes of the front outer ring and second inner ring.

3.

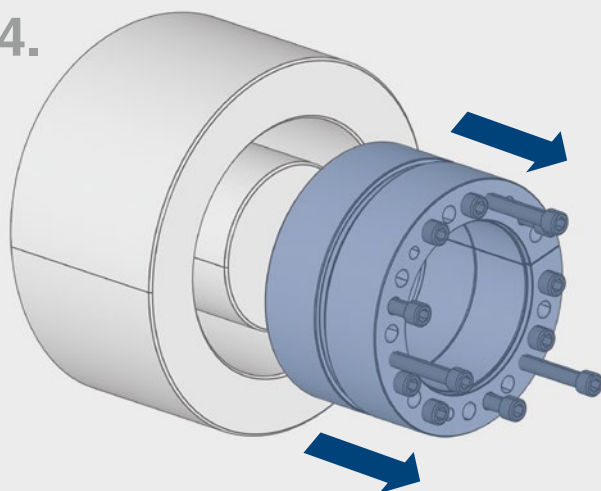


Tighten the jacking bolts crosswise uniformly and in steps until the connection is loose.

**NOTE**

Tighten the jacking bolts on both sides of the slot in sequence.

4.



Extract the internal locking unit from the hollow shaft/hub and shaft.

**NOTE**

Where necessary, remove any rust which may have formed on the hollow shaft/hub and shaft in front of the internal locking unit.

# Cleaning and Lubrication

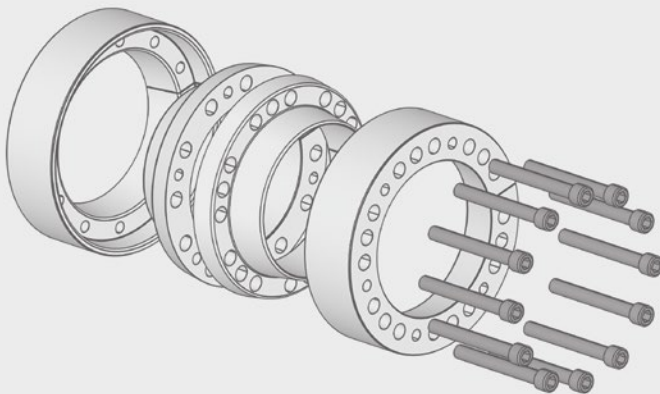
**NOTE**

Internal locking units must be taken apart and all thrust rings examined for wear and tear before re-use. All components must then be re-oiled.

**NOTE**

For type IS 4 and 4.1 ensure that the individual rings are assembled in the correct order when fully dismantling.

1.



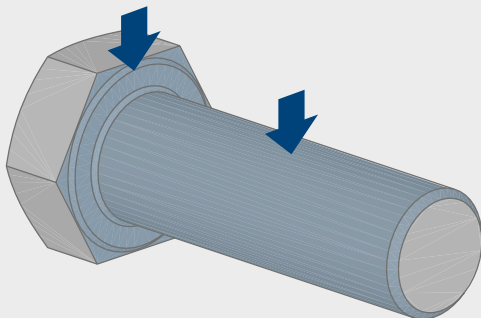
After cleaning all surfaces of the internal locking unit and the threads, oil them using hydraulic oil (e.g. HLP46 or HLP68) so that a thin film of oil remains throughout.



**NOTE**

Do not use oil which contains MoS2 and do not use grease.

2.



The bolts must be oiled under their heads in addition to on the thread.

**NOTE**

Use hydraulic oil (e.g. HLP46 or HLP68)!

Reassemble the locking unit in the correct order.

**STÜWE®**

Stüwe GmbH & Co. KG - Zum Ludwigstal 35 - 45527 Hattingen  
Tel. +49(0)2324-394-0 - Fax +49(0)2324-394-30  
[www.stuewe.de](http://www.stuewe.de) - [info@stuewe.de](mailto:info@stuewe.de)



[www.stuewe.de](http://www.stuewe.de)